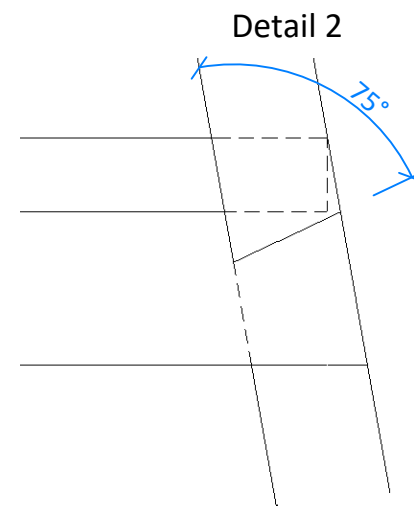
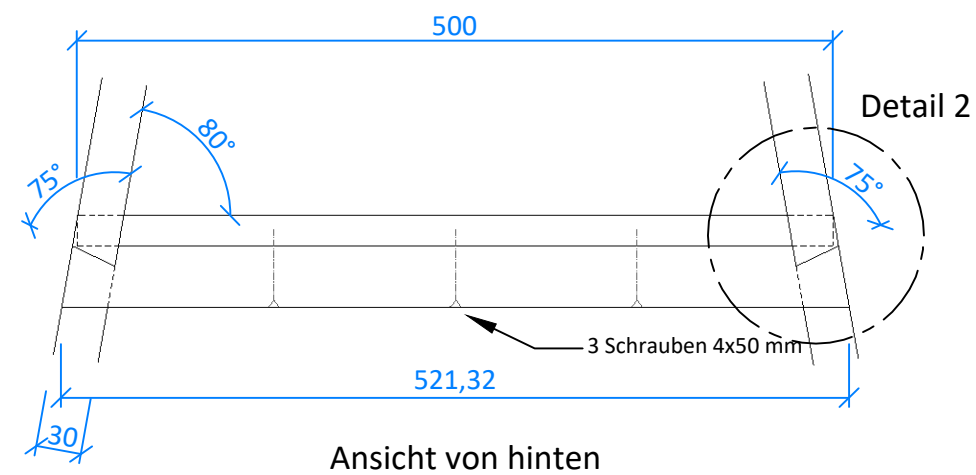
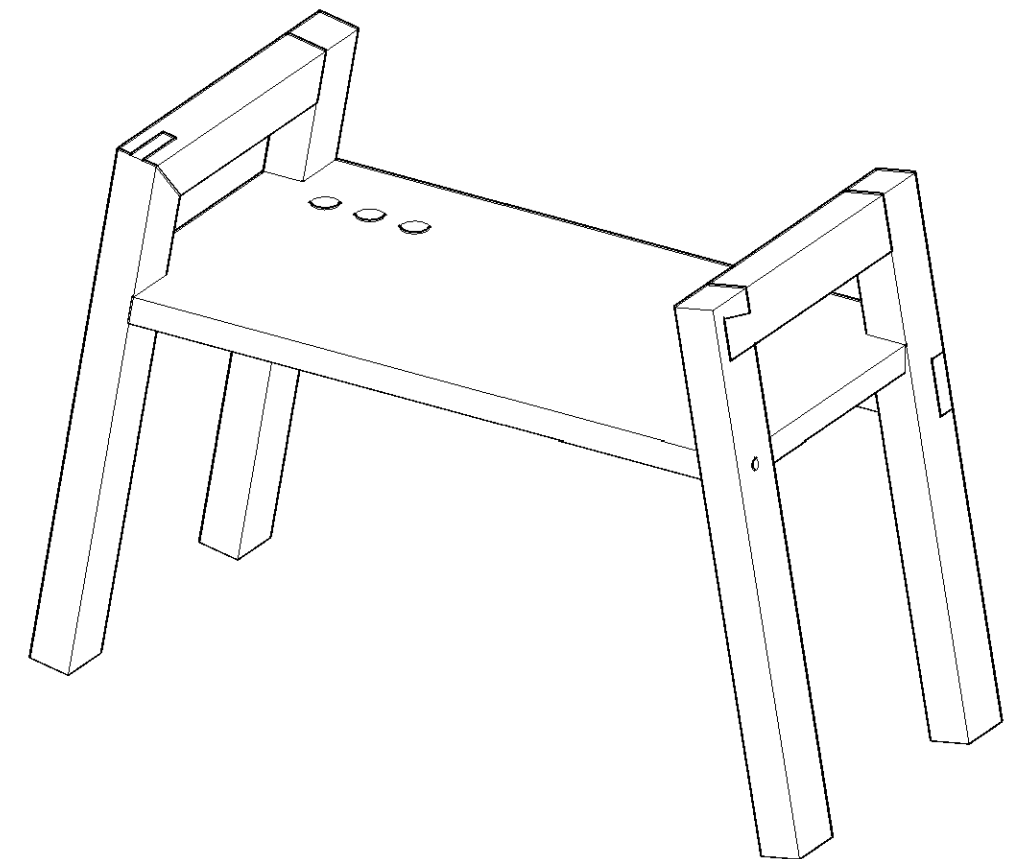


Bett - Tablett:
sichtbare Rahmenverbindungen vorne
Eckverbindungen der schrägen Rahmen hinten gedübelt, 8 mm
Platte von unten geschraubt
Platte vorne in Rahmen von Seite sichtbar gedübelt, 8 mm
3 Löcher für Besteck, Durchm. 20 mm



 Tischler und Holzgestalter	Projekt:	BETT-TABLETT
	Fachrichtung:	TISCHLEREI-2.LJ
Datum:	02.2024	Identnummer:
Maßstab:	1:5,1:2	Landeslehrlingswettbewerb 2024