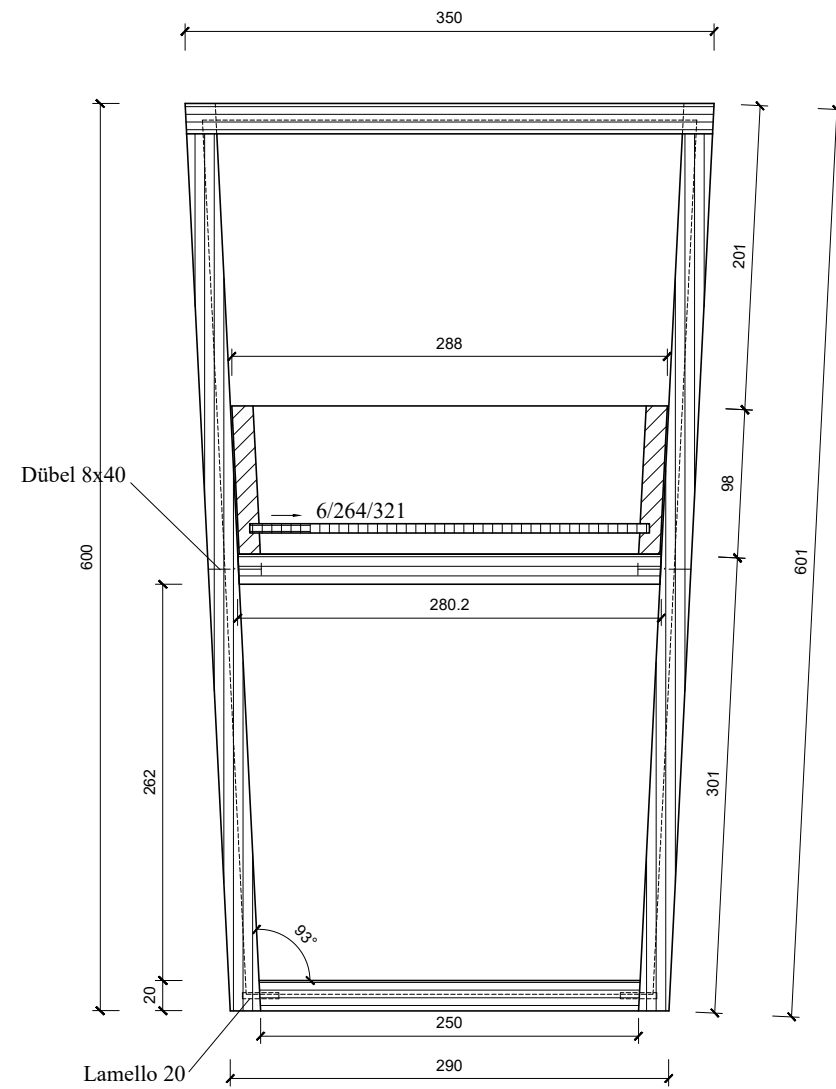
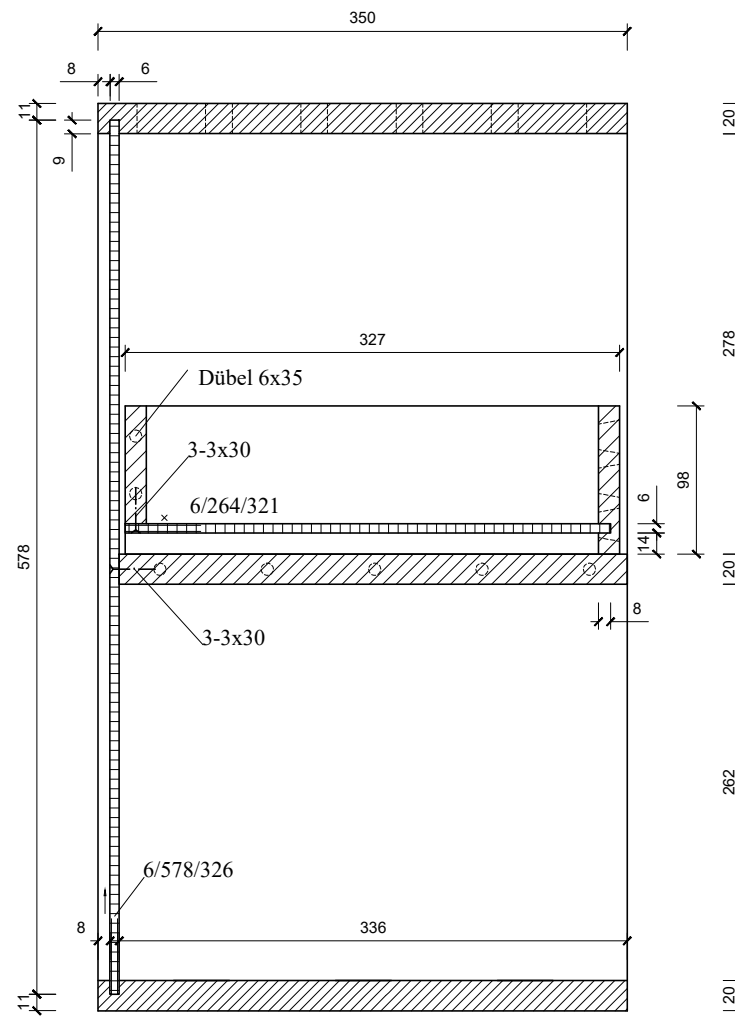


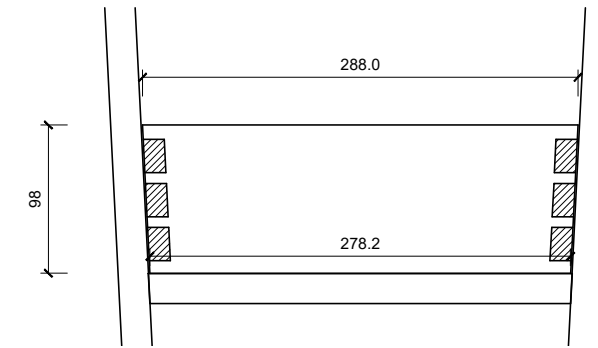
Schnitt A1-A2 M 1:5



Schnitt K1-K2 M 1:5

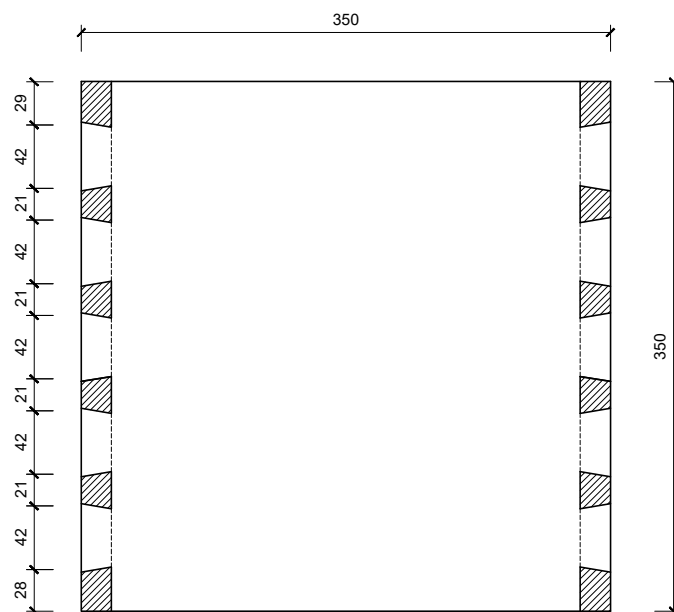


Vorderseite



Vorbereitet werden die Nut für den Ladenboden und die Rückwand

Pläne überarbeitet 3



Ansicht Grundriss

3. Lehrjahr									
lfd	Pos.	Stk.	Bezeichnung	Länge	Breite	Werkstoff	Belag oben	Belag unten	Zusatzbemerkung
1	1	1	Platte oben	350	350	20 Fichte			Zinken
2	1	1	platte unten	252	350	20 Fichte			Lamello
3	1	1	Mittelboden	280	336	20 Fichte			Dübel durch Seite
4	1	2	Seiten	602	350	20 Fichte			Übermaß
5	1	1	Rückwand	578	326	6 SPA	Fichte	Fichte	schneiden lt. Plan
6	1	6	Lamello 20						
7	1	10	Dübel 8/40						
8	2	2	Ladenseiten	327	99	14 Fichte			Übermaß schräg schneiden
9	2	1	Ladenhinterstück	260	78	14 Fichte			Dübeln
10	2	1	Ladenvorderstück	288	98	14 Fichte			einseitig schräge offene Zinken
11	2	1	Ladenboden	264	321	6 SPA	Fichte	Fichte	
12	2	4	Dübel 6/35						
13	2	3	Spax 3x30						

3. Lehrjahr\_Korpus mit schrägen Seiten und Schütze