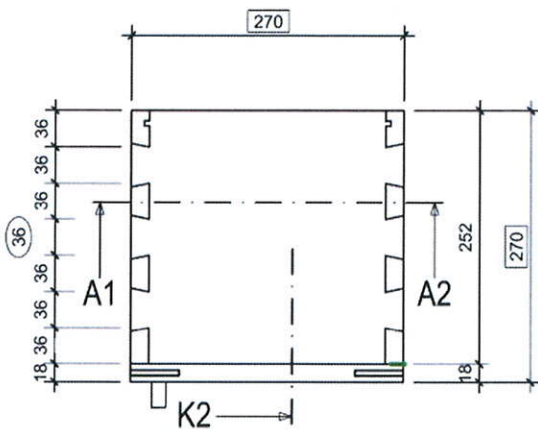
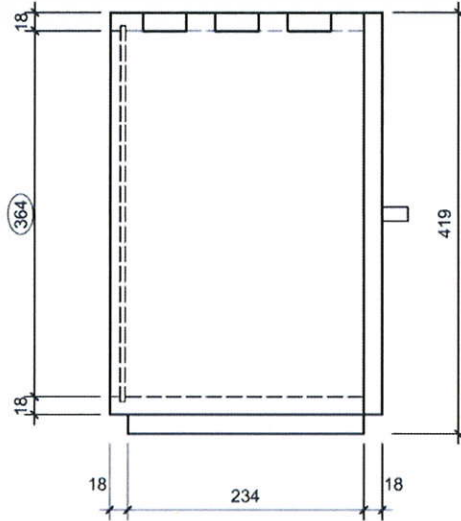
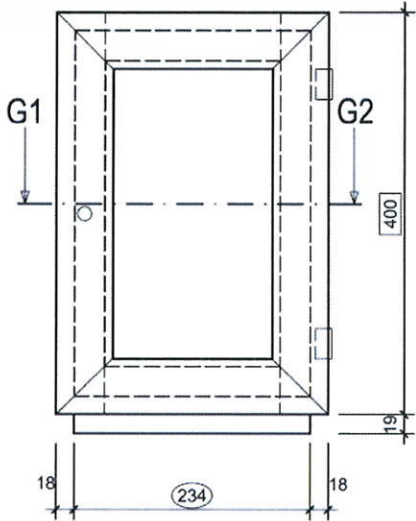
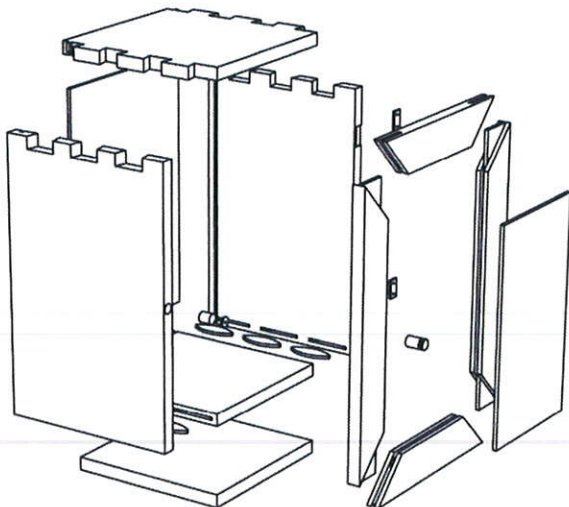


Korpus mit Tür - 3. Lehrjahr



M 1:5



HOLZLISTE			(Maße in mm)		
Bezeichnung	Stück	Art	Länge	Breite	Dicke
Boden unten	1		234	252	18
Boden oben	1		270	252	18
Seiten	2		400	252	18
Türrfiese senkrecht	2		400	56	18
Türrfiese waagrecht	2		270	56	18
Rückwand	1		372	242	5
Türfüllung	1		302	172	5
Platte	1		234	234	19
Schrauben für Platte	4	Spax	3,5x30		
Schrauben für Scharniere	4	Spax	3,0x16		
Scharniere	2	Nickel	30/30		
Knopf mit Schrauben	1	Nickel			
Einbohrmagnet	1	mit Schließplättchen und Schrauben			
Lamelle	6	LAM 20			

- Hauptmaße
- Nebenmaße

Vorschlag der Tiroler Tischlerinnung

	Entwurf: Decker Markus
	Gezeichnet: VTL Siböckl Walter
	Datum: November 2007
	Dateiname: BLWB-NEU
6067 ABSAM/Tirol, Salzbergstraße 100	