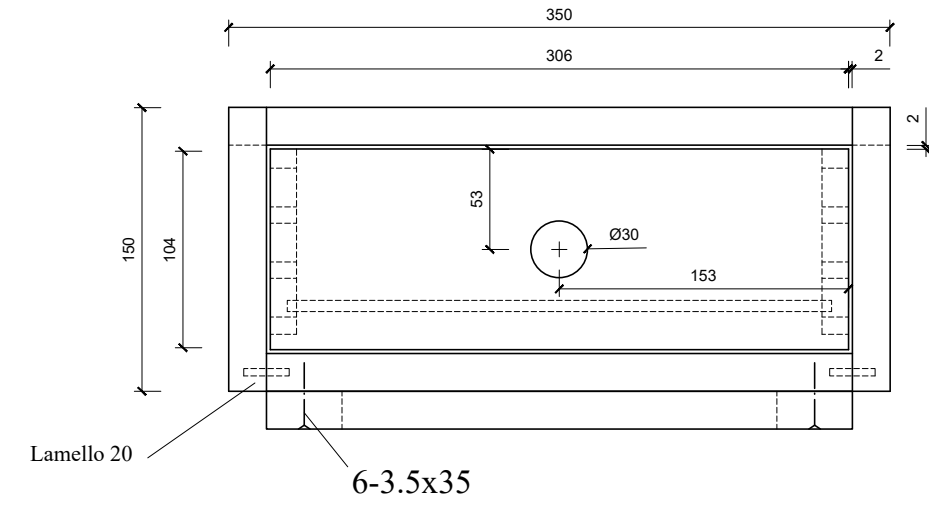
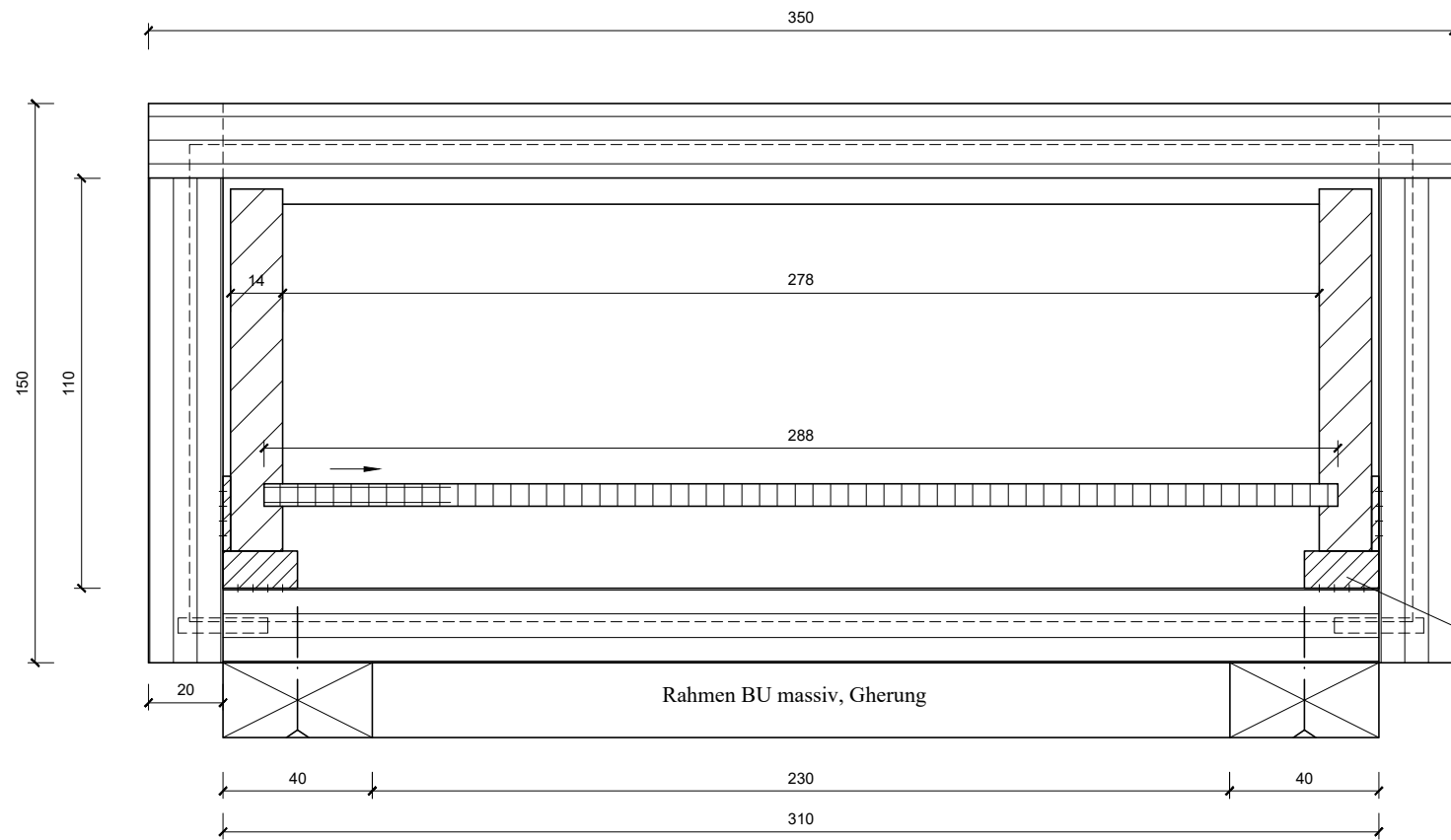
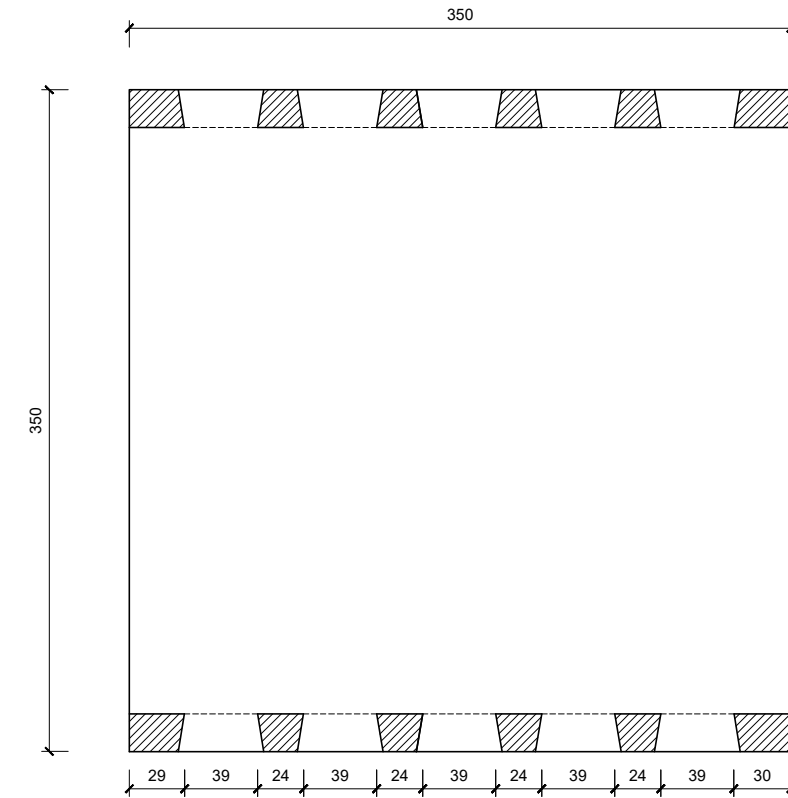


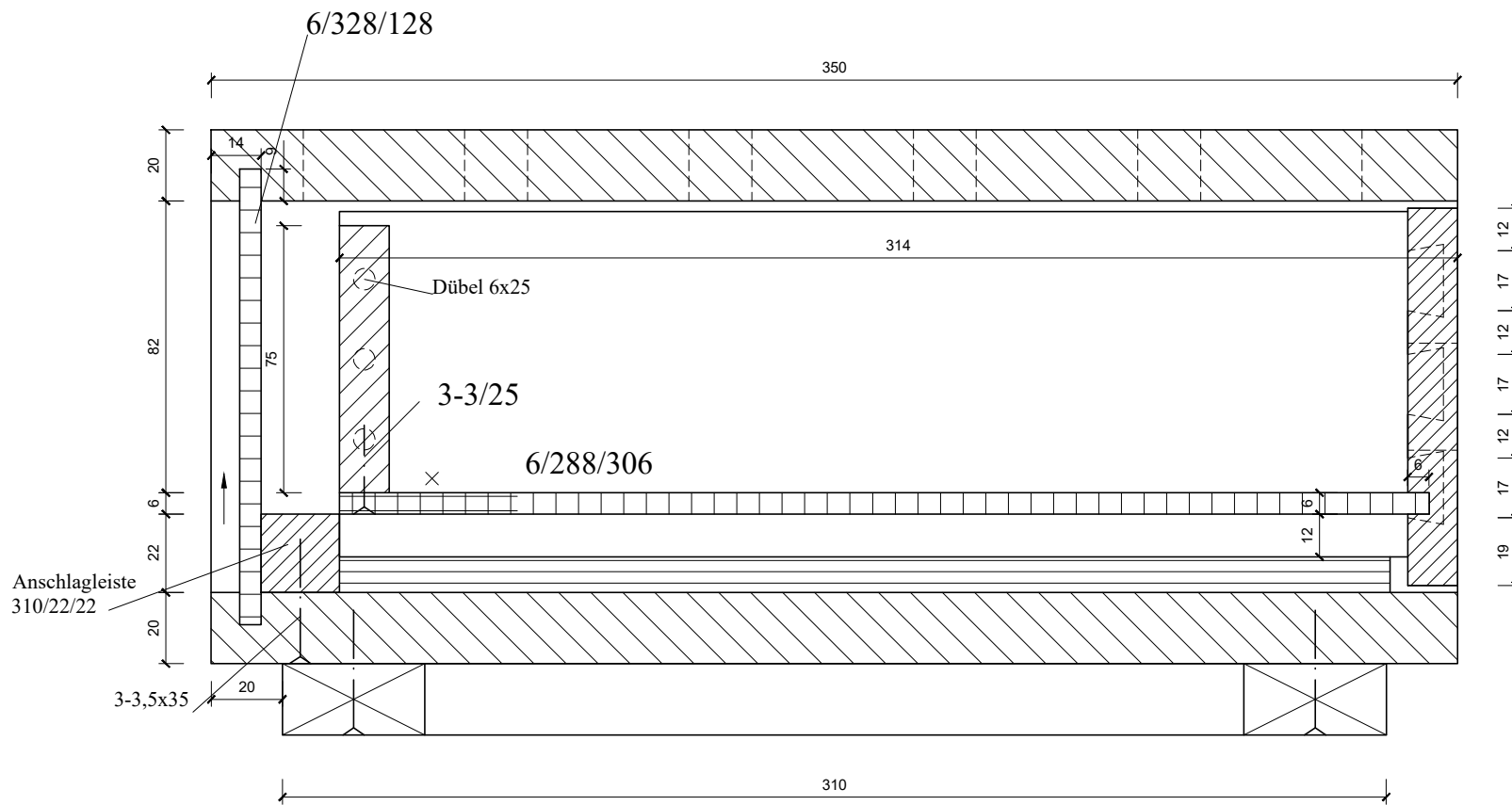
Schnitt A1-A2 M 1:2



Streifenleiste
295/20/10



Schnitt K1-K2 M 1:2



2. Lehrjahr									
lfd	Pos.	Stk.	Bezeichnung	Länge	Breite	Werkstoff	Belag oben	Belag unten	Zusatzbemerkung
1	1	1	1 Platte oben	350	350	20 Fichte			Zinken
2	1	1	1 Platte unten	310	350	20 Fichte			
3	1	2	2 Seiten	150	350	20 Fichte			Zinken oben
4	1	1	1 Rückwand	128	328	6 SPA	Fichte	Fichte	
5	1	6	6 Lamello 20						
6	2	2	2 Ladenseiten	314	97	14 Fichte			
7	2	1	1 Ladenhinterstück	278	75	14 Fichte			Dübel
8	2	1	1 Ladenvorderstück	306	106	14 Fichte			Halbverdeckte Zinken
9	2	1	1 Ladenboden	288	306	6 SPA	Fichte	Fichte	
10	2	2	2 Streifenleiste	295	20	10 Buche			Unterseite
11	2	2	2 Streifenleiste	295	20	2 Buche			Seitlich
12	2	1	1 Anschlagleiste	310	22	22 Fichte			
13	2	6	6 Dübel 6/35						Ladenhinterstück
14	2	3	3 Spax 3x25						Ladenboden
15	3	4	4 Rahmen	310	40	20 Fichte			Gehrung Schnitt
16	3	6	6 Spax 3.5x35						

Vorbereitet werden die Nut für den
Ladenboden und die Rückwand

Pläne überarbeitet 2.0

2. Lehrjahr_Korpus mit Laden