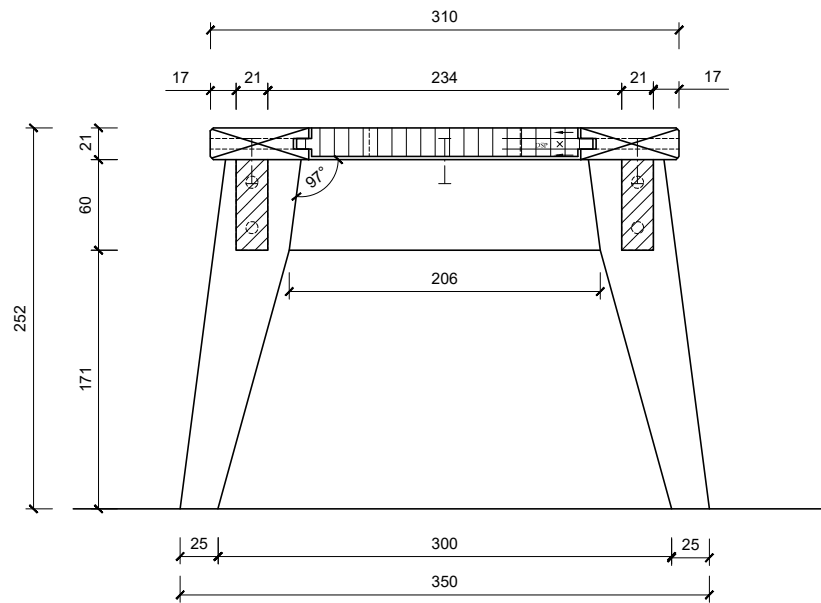
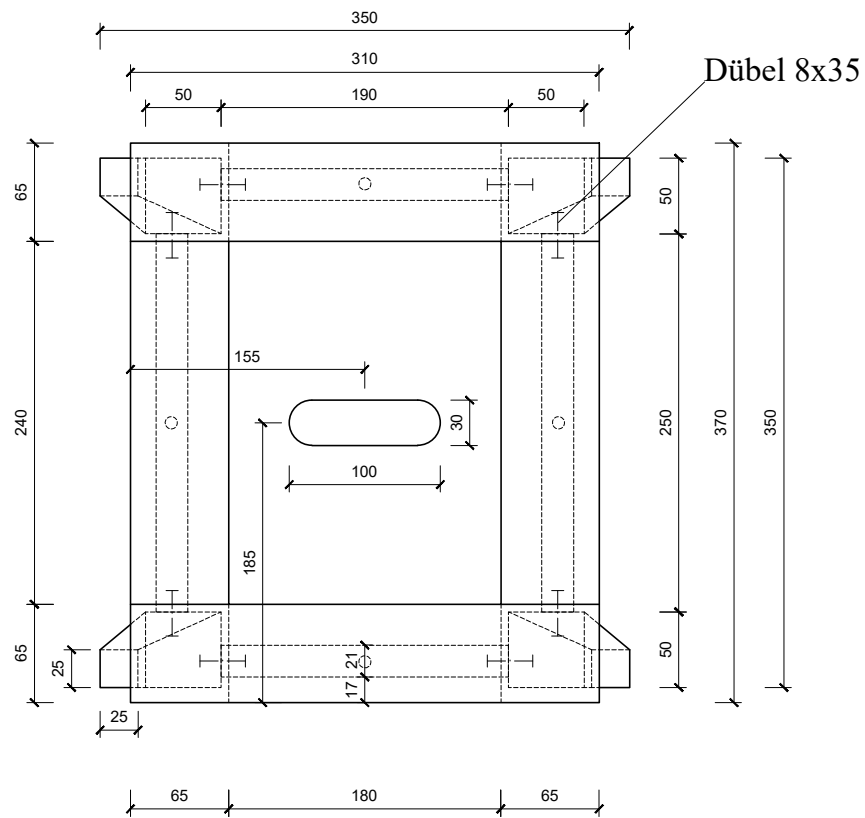


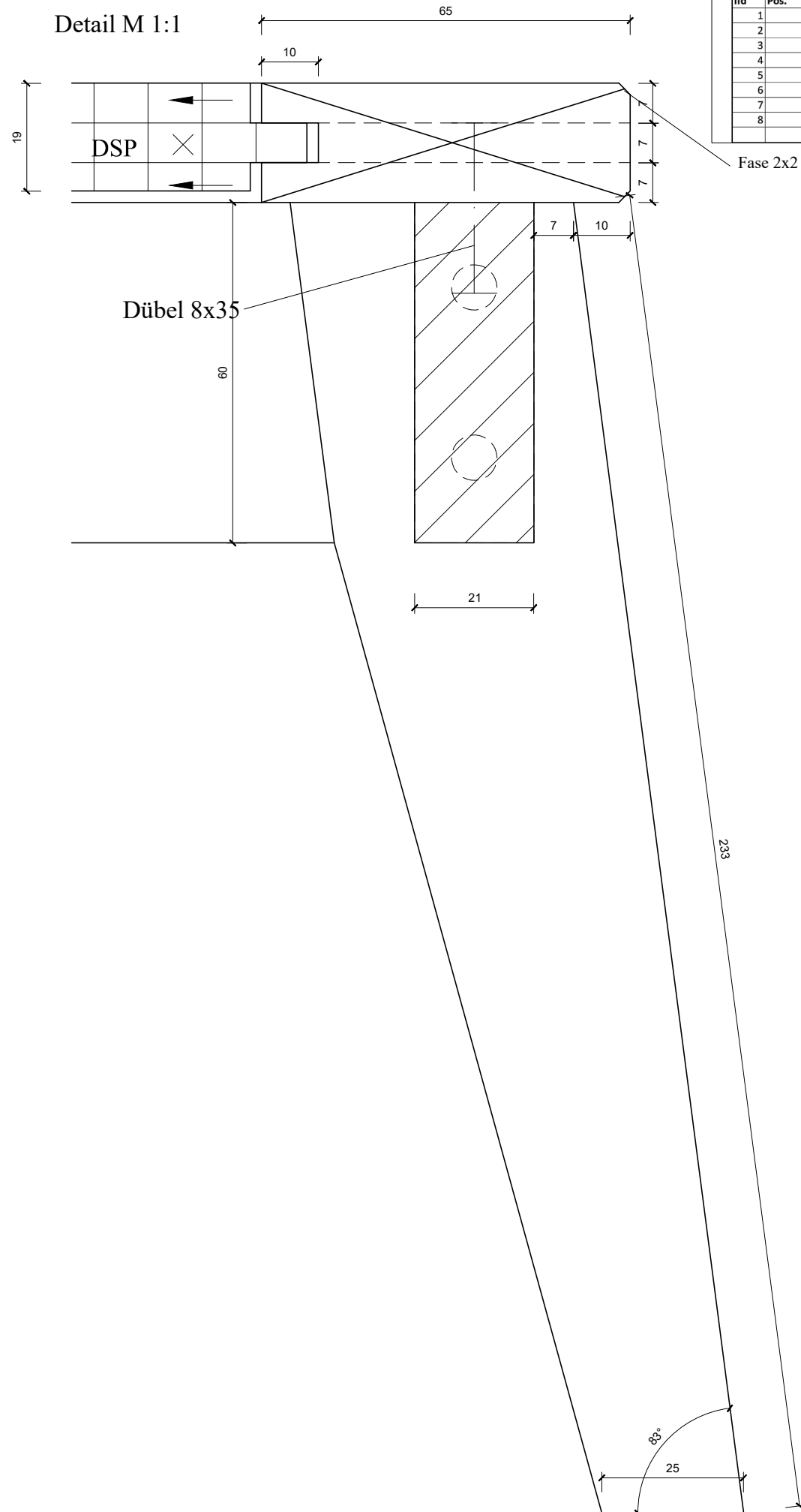
Schnitt M 1:5



Ansicht Grundriss M 1:5



Detail M 1:1



1. Lehrjahr									
lfd	Pos.	Stk.	Bezeichnung	Länge	Breite	Werkstoff	Belag oben	Belag unten	Zusatzbemerkung
1	1	2	Rahmen	370	65	20 Fichte			Schlitz u. Zapfen mit Nut
2	1	2	Rahmen	310	65	20 Fichte			Schlitz u. Zapfen mit Nut
3	1	1	Füllung	260	200	19 DSP			
4	1	4	Dübel 8/35						
5	2	4	Füße	231	50	50 Fichte			Zweiseitig verjüngt
6	2	2	Zarge	250	60	21 Fichte			
7	2	2	Zarge	190	60	21 Fichte			
8	2	16	Dübel 8/35						

Vorbereitet werden die Schräge bei den Füßen die Nut des Rahmens und die Fälze bei der Füllung

Pläne überarbeitet 2.0

1. Lehrjahr_Schemel

