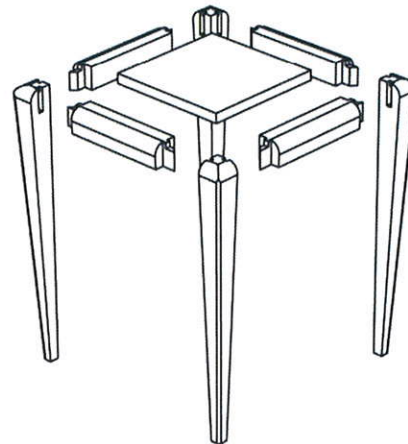
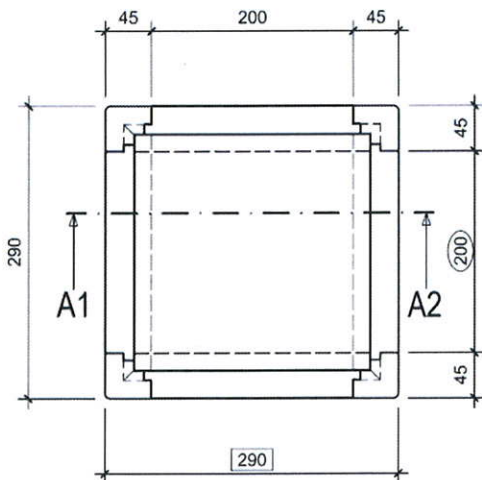
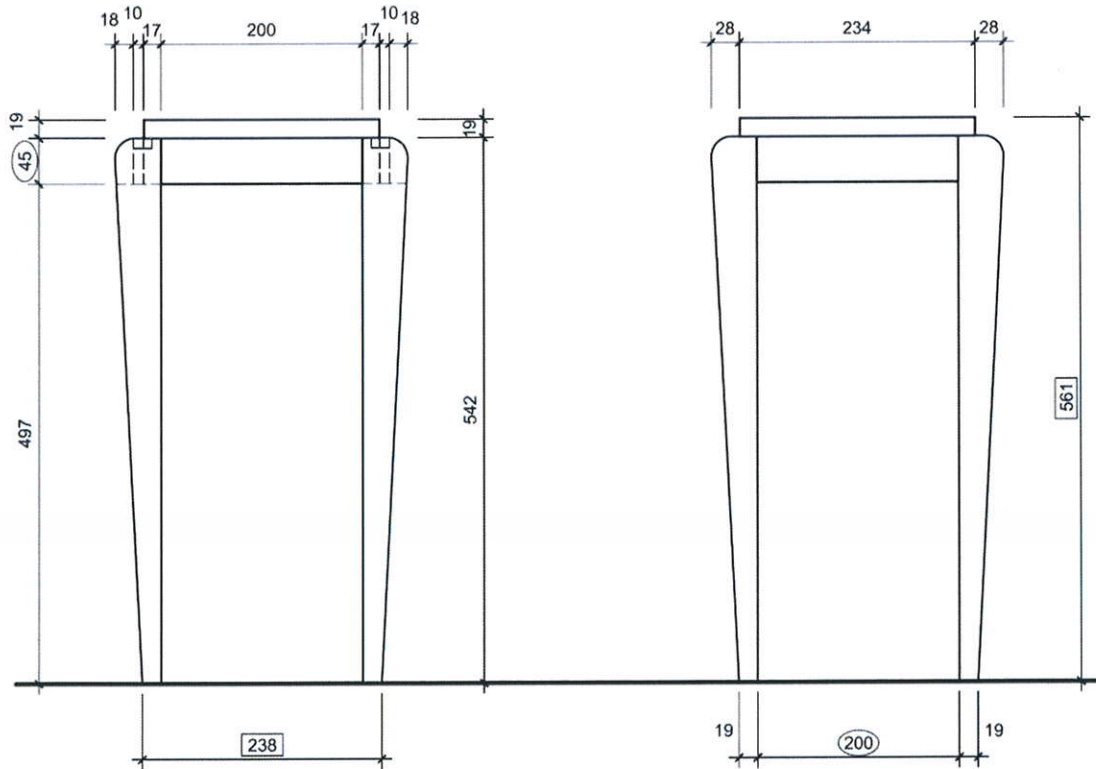


Gestell - 1. Lehrjahr



M 1:5



HOLZLISTE			(Maße in mm)		
Bezeichnung	Stück	Art	Länge	Breite	Dicke
Füße	4		542	45	45
Zargen	4		254	45	45
Platte	1		234	234	19
Schrauben für Platte	4	Spax	3,5x30		

- Hauptmaße
- Nebenmaße

Vorschlag der Tiroler Tischlerinnung

	Entwurf: Decker Markus
	Gezeichnet: VTL Stöckl Walter
	Datum: November 2007
	Dateiname: BLWB-NEU
6067 ABSAM/Tirol Salzbergstraße 100	