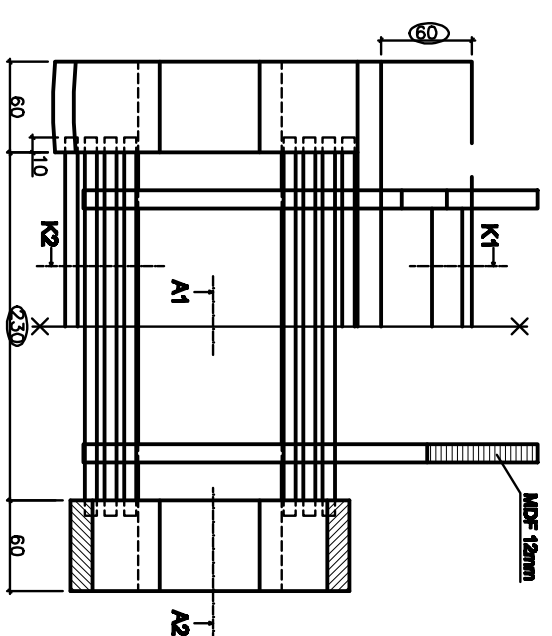
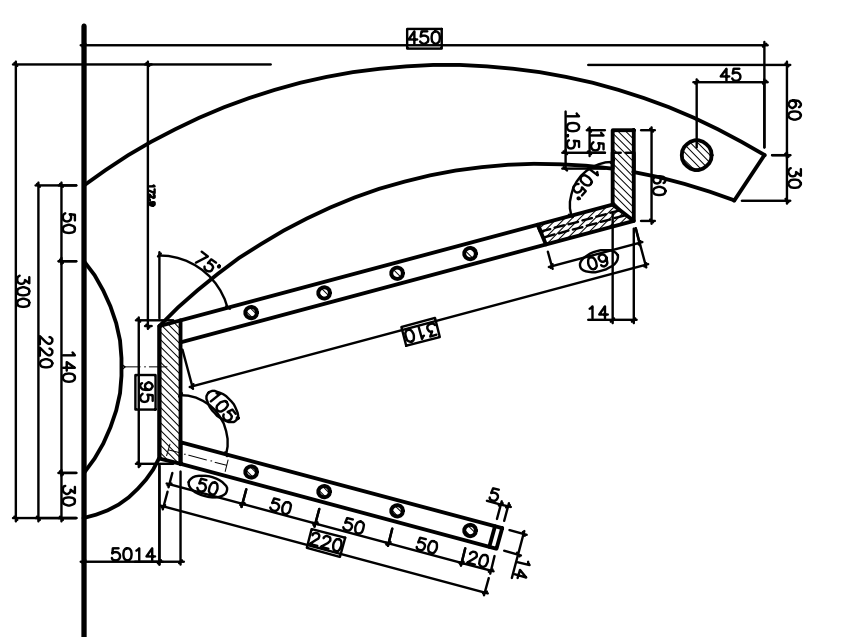
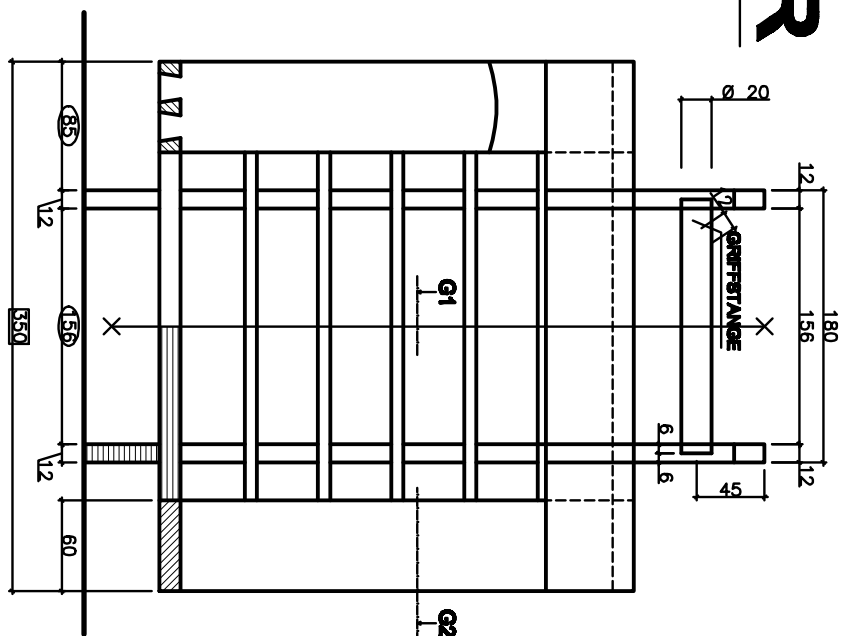
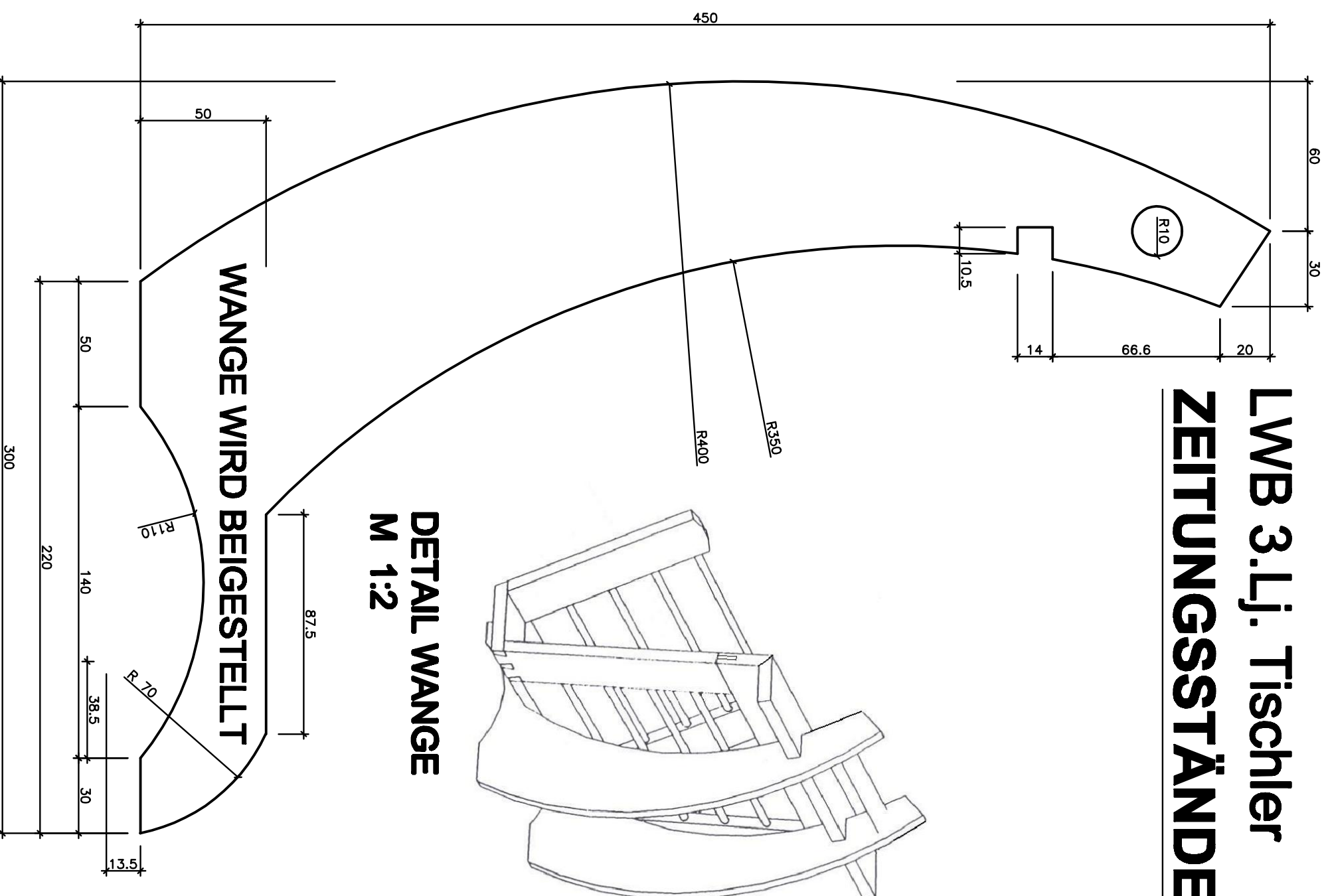


LWB 3.Lj. Tischler ZEITUNGSSTÄNDER

ANSICHT SCHNITT A1-A2

SCHNITT K1-K2



ZEITUNGSSTÄNDER						
POS	STK	BEZEICHNUNG	MATERIAL	LÄNGE	BREITE	DICKE
1	1	2 WANGEN	MDF	510	310	12
2	2	SEITENRIESEN	FICHTE	600	60	14
3	2	LÄNGSRIESEN	FICHTE	390	60	14
4	1	BODEN	FICHTE	230	95	14
5	8	RUNDSTÄBE	BUCHHE	280	8	8
6	1	GRIFSTANGE	BUCHHE	200	20	20
7	4	DOBEL	BUCHHE	40		8
8	2	SCHRAUBEN		30		3,5

ANMERKUNG:
POS.1 SCHABLONEN WERDEN GERÄST BEIGESTELLT

HAUPTMASSE
NEBENMASSE

WKO
WIRTSCHAFTSKAMMER OBERÖSTERREICH
Tischler

TISCHLER?
JA!